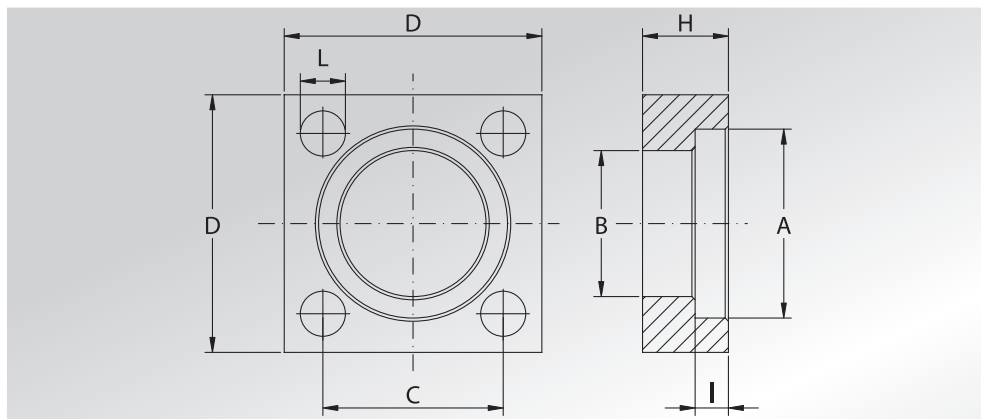




# FLANGE CETOP

## CETOP FLANGES



| Pressione max di esercizio raccomandata Kg/cm <sup>2</sup> | Grandezza | Tipo | Dimensioni |   |   |   |   |   |   | Peso Kg   |
|--|-----------|------|------------|---|---|---|---|---|---|-----------|
| Maximum recommended working pressure Kg/cm <sup>2</sup>    | Size      | Type | Dimensions |   |   |   |   |   |   | Weight Kg |
|  |           |      | A          | B | C | D | H | I | L |           |

### SERIE 3000

|     |       |             |       |        |       |     |    |      |     |      |
|-----|-------|-------------|-------|--------|-------|-----|----|------|-----|------|
| 250 | 3/8"  | CET38ST250  | 25,1  | 18,5   | 24,7  | 40  | 14 | 6,3  | 6,5 | 0,13 |
| 250 | 1/2"  | CET12ST250  | 31,0  | 24,3   | 29,7  | 45  | 15 | 6,3  | 8,5 | 0,15 |
| 250 | 3/4"  | CET34ST250  | 38,9  | 32,1   | 35,3  | 50  | 16 | 6,3  | 8,5 | 0,17 |
| 250 | 1"    | CET1ST250   | 45,3  | 38,5   | 43,8  | 65  | 18 | 7,6  | 11  | 0,36 |
| 250 | 1"1/4 | CET114ST250 | 51,6  | 43,70  | 51,6  | 75  | 22 | 7,6  | 13  | 0,59 |
| 250 | 1"1/2 | CET112ST250 | 61,1  | 50,80  | 60,0  | 85  | 25 | 7,6  | 15  | 0,80 |
| 250 | 2"    | CET2ST250   | 72,2  | 62,70  | 69,4  | 100 | 30 | 9,1  | 17  | 1,30 |
| 250 | 2"1/2 | CET212ST250 | 88,0  | 76,60  | 83,4  | 120 | 35 | 9,1  | 21  | 2,20 |
| 250 | 3"    | CET3ST250   | 102,3 | 90,80  | 102,5 | 140 | 40 | 9,1  | 21  | 3,50 |
| 250 | 3"1/2 | CET312ST250 | 120,0 | 102,50 | 102,5 | 140 | 52 | 17,5 | 21  | 3,60 |
| 250 | 4"    | CET4ST250   | 132,0 | 114,50 | 113,2 | 160 | 60 | 21,0 | 25  | 5,70 |

### SERIE 6000

|     |       |             |        |        |       |     |    |      |     |      |
|-----|-------|-------------|--------|--------|-------|-----|----|------|-----|------|
| 400 | 3/8"  | CET38ST400  | 26,50  | 18,5   | 24,7  | 40  | 16 | 7,4  | 6,5 | 0,14 |
| 400 | 1/2"  | CET12ST400  | 32,50  | 24,6   | 29,7  | 45  | 17 | 7,4  | 8,5 | 0,16 |
| 400 | 3/4"  | CET34ST400  | 40,00  | 32,5   | 35,3  | 50  | 20 | 8,4  | 8,5 | 0,20 |
| 400 | 1"    | CET1ST400   | 48,40  | 38,5   | 43,8  | 65  | 24 | 9,1  | 11  | 0,45 |
| 400 | 1"1/4 | CET114ST400 | 54,80  | 44,50  | 51,6  | 75  | 28 | 9,9  | 13  | 0,71 |
| 400 | 1"1/2 | CET112ST400 | 64,30  | 51,60  | 60,0  | 85  | 32 | 12,2 | 15  | 1,00 |
| 400 | 2"    | CET2ST400   | 80,20  | 67,60  | 69,4  | 100 | 40 | 12,2 | 17  | 1,59 |
| 400 | 2"1/2 | CET212ST400 | 95,00  | 80,50  | 83,4  | 120 | 45 | 16,1 | 21  | 2,55 |
| 400 | 3"    | CET3ST400   | 105,00 | 90,50  | 102,5 | 140 | 52 | 16,1 | 21  | 4,50 |
| 400 | 3"1/2 | CET312ST400 | 120,00 | 102,50 | 102,5 | 140 | 52 | 17,5 | 21  | 3,60 |
| 400 | 4"    | CET4ST400   | 132,00 | 114,50 | 113,2 | 160 | 60 | 21,0 | 25  | 5,70 |

DESIGNAZIONE PER ORDINE  
DESIGNATION FOR ORDER

Solo flangia  
Only flange

Materiale / Material  
A105 o similare (or similar)

CET...ST...

NOTE / NOTES